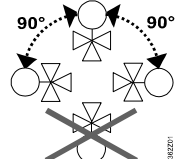


- de** Montageanleitung
- en** Mounting instructions
- fr** Instructions de montage
- sv** Monteringsinstruktion
- nl** Montage-handleiding
- it** Istruzioni di montaggio
- fi** Asennusohje
- es** Instrucciones de montaje
- da** Monteringsvejledning
- pl** Instrukcja montażu
- cz** Montážní návod
- hu** Szerelési útmutató
- el** Οδηγίες εγκατάστασης
- ru** Инструкция по установке
- zh** 安装指导

- Stellantriebe**
- Actuators**
- Servomoteur**
- Ställdon**
- Servomotoren**
- Servocomandi**
- Toimimoottorit**
- Actuadores**
- Motorer**
- Siłowniki**
- Pohony**
- Motorok**
- Κινητήρες**
- Приводы**
- 执行器**

SSB319 SSB819.. SSB619



1

VVP45..¹⁾
VXP45..¹⁾
VMP45..¹⁾
¹⁾ $k_{vs} \leq 6.3 \text{ m}^3/\text{h}$

2

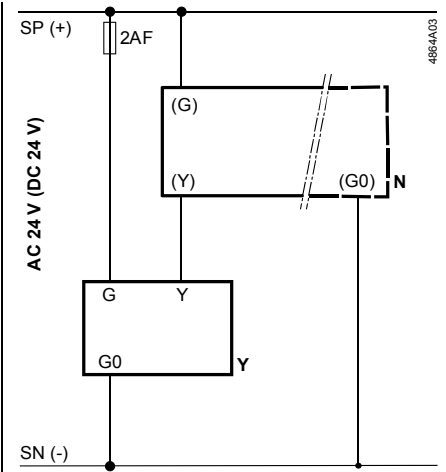
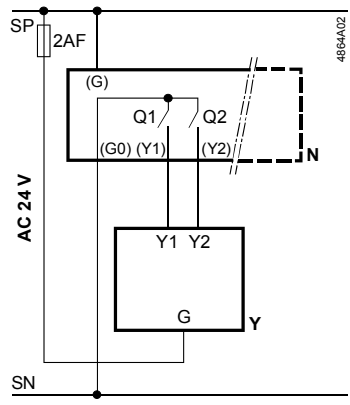
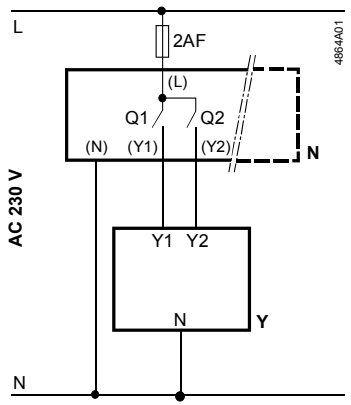
3

4

5 **SSB319** Y1 = AC 230 V
3-P Y2 = AC 230 V

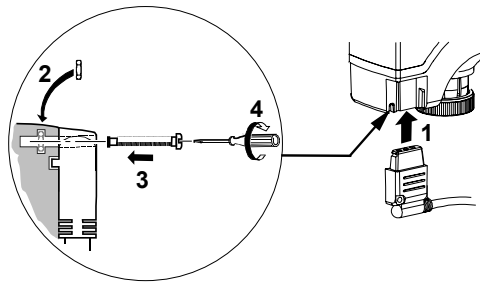
SSB819.. Y1 = AC 24 V
3-P Y2 = AC 24 V
G = AC 24 V

SSB61 Y = DC 0...10 V
9 G = AC/DC 24 V (+ DC 24 V)
G0 = AC/DC 24 V (- DC 24 V)



6

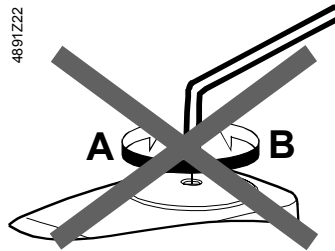
ASY98



7

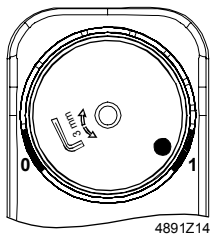
- de** Hubkalibration
- en** Stroke calibration
- fr** Calibrage de la course
- sv** Lyfthöjdskalibrering
- nl** Slagcalibratie
- it** Calibrazione corsa
- fi** Iskunpituuden kalibrointi
- es** Calibración de la carrera
- da** Slaglængdekalibrering
- pl** Kalibracja skoku
- cz** Kalibrace zdvihu
- hu** Lökötbeállítás
- el** Διαμόρφωση διαδρομής εμβόλου
- ru** калибровка хода
- zh** 行程校准

SSB619

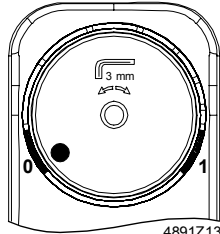


Q4891

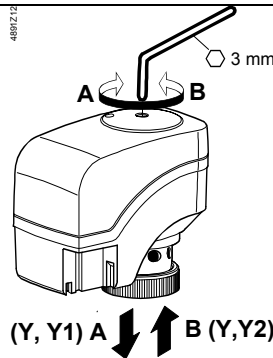
8



A → 100 %



B → 0 %



(Y, Y1) A ↓ ↑ B (Y, Y2)

	2AF	N	Y
de	Sicherung	Regler	Stellantriebe
en	Fuse	Controller	Actuators
fr	Fusible	Régulateur	Servomoteurs
sv	Säkring	Regulator	Ställdon
nl	Zekering	Regelaar	Servomotor
it	Fusibile	Regolatore	Attuatore
fi	Sulake	Säädin	Toimimoottorit
es	Fusible	Controlador	Actuador
da	Sikring	Regulator	Motorer
pl	Bezpiecznik	Regulator	Silowniki
cz	Pojistka	Regulátor	Pohony
hu	Biztosíték	Szabályozó	Szelepmoz-gató
el	Ασφάλεια	Ελεγκτής	Κινητήρας
ru	Предохранитель	Контроллер	Приводы
zh	保险丝	控制器	执行器

L	N	G / SP	G0 / SN	Y1	Y2	Y	Q1 / Q2
Phase	Neutral	Systempotential	Systemnull	Stellsignal AUF	Stellsignal ZU	Stellsignal	Reglerkontakte
Phase	Neutral	Systempotential	Systemneutral	Control signal OPEN	Control signal CLOSED	Control signal	Controller contacts
Phase	Neutre	Potentiel du système	Zero du système	Signal de commande EN	Signal de commande HORS	Signal de commande	Contacts du régulateur
Fase	Nolledare	Systempotential	Systemnoll	Styrsignal ÖPPNA	Styrsignal STÄNGA	Styrsignal	Reglerkontaktarna
Fase	Nul	Systeem-potentiaal	Systeemnul	Besturings-sig-naal OPEN	Besturings-sig-naal DICHT	Besturings-sig-naal	Regelaar-contacten
Fase	Neutro	Fase del sistema	Neutro del sistema	Segnale di comando APERTO	Segnale di comando CHIUSO	Segnale di comando	Contatti del regolatore
Vaihe	Nollajohdin	Järjestelmä-potentiaali	Järjestelmä-nolla	AUKI-ohjausviesti	KIINNI-ohjausviesti	Ohjausviesti	Säätimen koskettimet
Fase	Neutro	Fase CA para equipos	Neutro CA para equipos	Señal de control de APERTURA	Señal de control de CIERRE	Señal de control	Contactos del controlador
Fase	Nullleder	Systemfase	Systemnul	Styresignal ÅBNE	Styresignal LUKKE	Styresignal	Regulator-kontakter
Faza	Przewód zerowy	Potencjał systemowy	Zero systemowe	Sygnal sterujący OTWÓRZ	Sygnal sterujący ZAMKNIJ	Sygnal sterujący	Zaciski regulatora
Fáze	Nulový vodič	Systémový potenciál	Systémová nula	Řídicí signál OTEVÍRÁ	Řídicí signál ZAVÍRÁ	Řídicí signál	Kontakty regulátoru
Fázis	Nulla (N)	Rendszer fázis	Rendszer nulla	Vezérlőjel NYITÁS	Vezérlőjel ZÁRÁS	Vezérlőjel	Szabályozó kimenetei
Φάση	Ουδέτερος	Φάση	Ουδέτερος	Σήμα ελέγχου ΑΝΟΙΓΜΑ	Σήμα ελέγχου ΚΛΕΙΣΙΜΟ	Σήμα ελέγχου	Επαφές Ελεγκτή
Фаза	Нейтраль	Системный потенциал	Системная нейтраль	Управл. сигнал ОТКР	Управл. сигнал ЗАКР	Управляющий сигнал	
电源	电源零线	额定电源	额定电源零线	控制信号 开	控制信号 关	控制信号 关	控制器信号端子

Issued by
Siemens Switzerland Ltd.
Building Technologies Division
International Headquarters
Theilerstrasse 1a
CH-6300 Zug
Tel. +41 58 724 2424
www.siemens.com/buildingtechnologies

© Siemens Switzerland Ltd, 2010
Technical specifications and availability subject to change without notice.