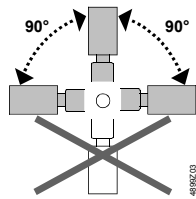
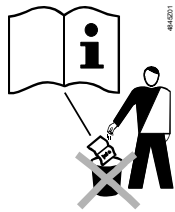


|           |                          |
|-----------|--------------------------|
| <b>de</b> | Montageanleitung         |
| <b>en</b> | Mounting instructions    |
| <b>fr</b> | Instructions de montage  |
| <b>sv</b> | Monteringsinstruktion    |
| <b>nl</b> | Montage-handleiding      |
| <b>it</b> | Istruzioni di montaggio  |
| <b>fi</b> | Asennusohje              |
| <b>es</b> | Instrucciones de montaje |
| <b>da</b> | Monteringsvejledning     |
| <b>pl</b> | Instrukcja montażu       |
| <b>cz</b> | Montážní návod           |
| <b>hu</b> | Szerelési útmutató       |
| <b>el</b> | Οδηγίες εγκατάστασης     |
| <b>ru</b> | Инструкция по установке  |
| <b>zh</b> | 安装指导                     |

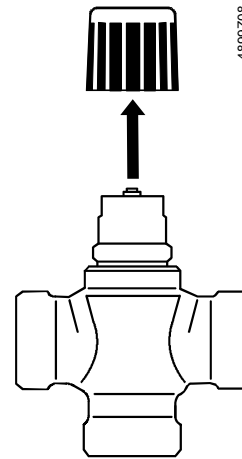
|                       |
|-----------------------|
| <b>Stellantriebe</b>  |
| <b>Actuators</b>      |
| <b>Servomoteur</b>    |
| <b>Ställdon</b>       |
| <b>Servomotoren</b>   |
| <b>Servocomandi</b>   |
| <b>Toimimoottorit</b> |
| <b>Actuadores</b>     |
| <b>Motorer</b>        |
| <b>Siłowniki</b>      |
| <b>Pohony</b>         |
| <b>Motorok</b>        |
| <b>Κινητήρες</b>      |
| <b>Κινητήρες</b>      |
| <b>执行器</b>            |

**SSC319**  
**SSC819**  
**SSC619**

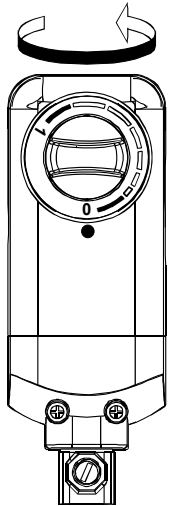


**1**

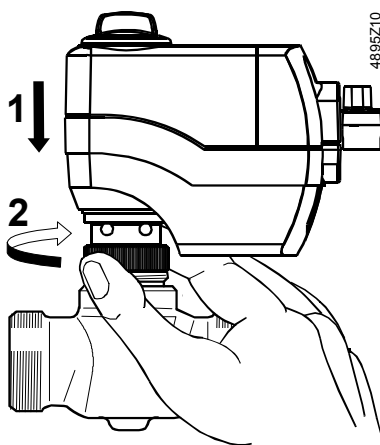
VVP459..  
VXP459..  
VMP459..  
VVG549..  
VXG48..  
VXI48..



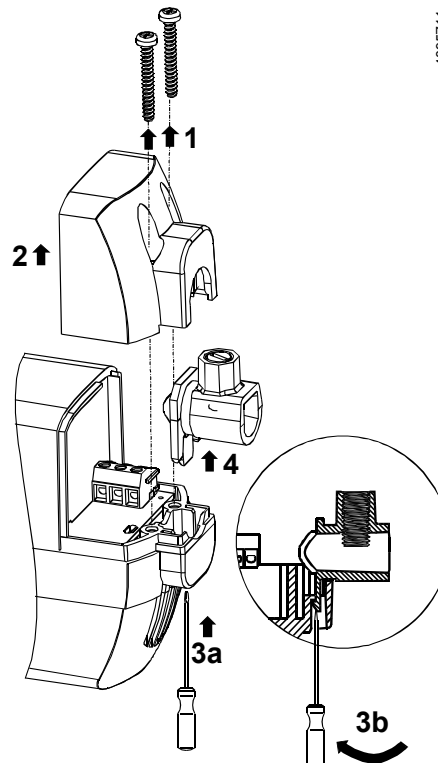
**2**



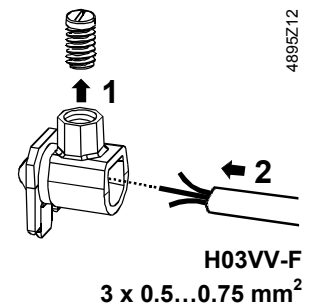
**3**



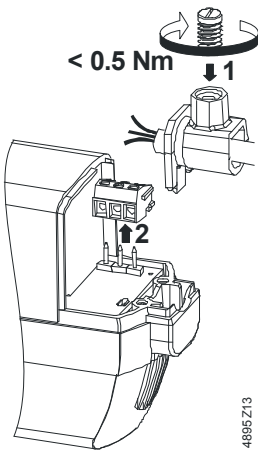
**4**



**5**



6



7

SSC319

Y2

Y1

N

4895Z14a

Y2 = AC 230 V, 3-position

Y1 = AC 230 V, 3-position

N = AC 230 V, neutral

SSC819

Y2

Y1

G

4895Z15a

Y2 = AC 24 V, 3-position

Y1 = AC 24 V, 3-position

G = AC 24 V, system potential (SP)

SSC619

Y

G

G0

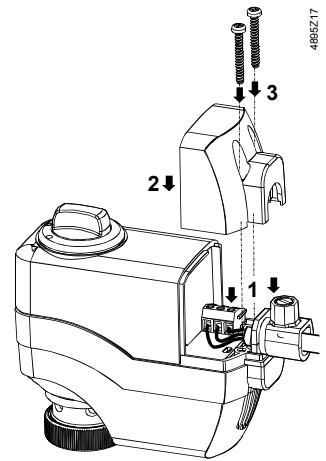
4895Z16a

Y = DC 0...10 V, <math>< 0,1 \text{ mA}</math>

G = AC/DC 24 V, system potential (SP)

G0 = AC/DC 24 V, system neutral (SN)

8

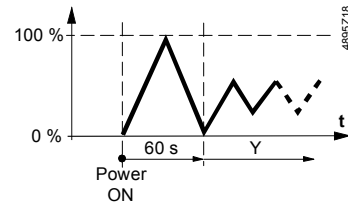


9

Hubkalibration  
Stroke calibration  
Calibrage de la course  
Lyfthöjdskalibrering  
Slagcalibratie  
Calibrazione corsa  
Iskunpituuden kalibrointi  
Calibración de la carrera

Slaglængdekalibrering  
Kalibracja skoku  
Kalibrace zdvih  
Löketbeállítás  
Διαμόρφωση διαδρομής εμβόλου  
калибровка хода  
行程校准

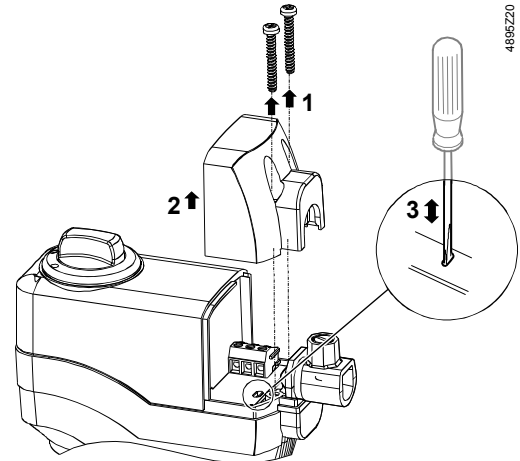
SSC619 Power AC/DC 24 V ON:



10

Neue Hubkalibration  
New stroke calibration  
Nouveau calibrage de la course  
Ny lyfthöjdskalibrering  
Nieuwe slagcalibratie  
Nuova calibrazione della corsa  
Uusi iskunpituuden kalibrointi  
Nueva calibración de la carrera  
Ny slaglængdekalibrering  
Nowa kalibracja skoku  
Nová kalibrace zdvih  
új löketbeállítás  
Νέα διαμόρφωση διαδρομής εμβόλου  
Новая калибровка хода  
重新校准行程

SSC619



11

