



OpenAir™

Компактные контроллеры статического объема воздуха для систем VAV

GDB181.1E/3
GLB181.1E/3

Серия С

- Компактные контроллеры для установок с переменным или постоянным расходом воздуха
- Состоит из датчика перепада статического давления, привода и конфигурируемого цифрового контроллера объемного расхода воздуха
- Рабочее напряжение AC 24 V
- Номинальный крутящий момент привода воздушной заслонки поворотного типа 5 или 10 Nm, механическая настройка угла поворота между 0 и 90°
- Дополнительно конфигурируется как компактный контроллер VAV или как комбинированный привод / датчик дифференциального давления
- Оснащен кабелем для подключения 0.9м

Примечание

Детальные инструкции по монтажу и наладке, а также информация по безопасности имеется в документации "Техническое руководство" P3544en

Применение

Применяется для управления установками с переменным или постоянным расходом воздуха

Контроллеры применяются для:

- Управления приточным воздухом
- Управления вытяжным воздухом
- Каскадного управления расходом приточного / вытяжного воздуха с
 - Управление соотношением 1 : 1
 - Управление соотношением (избыточное- / пониженное давление)
 - Управление перепадом (избыточное- / пониженное давление)
- Воздушных заслонок с номинальным крутящим моментом до 5 или 10 Nm

Сводка типов

Тип	Крутящий момент	Диапазон давлений	Рабочее напряжение
GDB181.1E/3	5 Nm	0...300 Pa	AC 24 V
GLB181.1E/3	10 Nm	0...300 Pa	AC 24 V

Для крутящего момента >10 Nm и/или специальных функций (как доп.контакты или пружинный возврат) см. прибор ASV181.1E/3 (документация N3545)

Для доп.информации об аксессуарах и зап.частях, см. документацию N4698.

Рабочие режимы / Функции

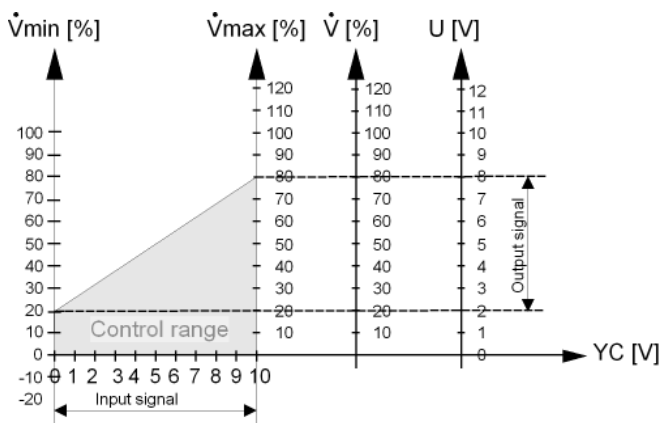
Установка параметров в режиме DC 0...10 V «con»

Надлежит проверить или установить следующие параметры:

Параметр	Установка	Назначение	Установки по умолчанию Siemens
Type	con	режим DC 0...10 V	con
Vn	1.00 ... 2.55	Характеристика номинального объемного расхода для установки производителем (OEM)	1.00
Vmax	20...120 %	Макс.объемный расход	100 %
Vmin	-20...100 %	Мин.объемный расход	0 %
Dir	L или r	Направление открытия воздушной заслонки	r (направление по час.стрелке)

Управление установками Переменного воздушного расхода (VAV)

Контроллер VAV, работающий в режиме VAV обеспечивает управляющий сигнал DC 0...10 V на входе YC. Управление обеспечивает поддержание уставки в пределах $\dot{V}_{min} \dots \dot{V}_{max}$.



Принудительное управление в режиме VAV

При подаче управляющих сигналов Y1 и Y2, заслонка контроллера объемного расхода может быть позиционирована в полностью открытое положение, либо в полностью закрытое положение.

Сигнал	Приложение VAV (type = «con»)			
U	Выход для объемного расхода DC 0...10 V			
YC	DC 0...10 V			
Y1	Открыт	G0	G0	Открыт
Y2	Открыт	Открыт	G0	G0
Действие	Управление VAV DC	Dir «r» По часовой стрелке	VAV control with DC 0...10 V ком-	Dir «r» Против часовой стрелки

	0...10 V с компенсацией уставки	Dir «L» Против часовой стрелки “Заслонка полностью открыта“	пенсация уставки	Dir «L» По часовой стрелке “Заслонка полностью закрыта“
--	---------------------------------	---	------------------	---

Управление Постоянным расходом воздуха (CAV)

Принудительное управление в режиме CAV

«Контроллер VAV», работающий в режиме CAV, если вход YС открыт.

Управление \dot{V}_{min} или \dot{V}_{max} обеспечивается управляющими сигналами Y1 и Y2.

Если входы Y1 и Y2 расключены в соответствии с приведенной ниже таблицей, можно получить различные состояния управления:

Сигнал	Приложение CAV (type = «con»)			
U	Выход для объемного расхода DC 0...10 V			
YС	Открыт			
Y1	Открыт	G0	G0	Открыт
Y2	Открыт	Открыт	G0	G0
Действие	Vmin управление	Dir «r» По часовой стрелке Dir «L» Против часовой стрелки “ Заслонка полностью открыта“	Vmax управление	Dir «r» Против часовой стрелки Dir «L» По часовой стрелке “ Заслонка полностью закрыта “

Примечание

Режим CAV можно также реализовать при задании постоянной уставки на вход YС.

3-точечный режим «ЗР»

В случае использования «Контроллера VAV» как датчика перепада давления с 3-точечным приводом, параметр режима управления следует установить «ЗР».

В режиме 3-точечного управления «ЗР», надлежит установить следующие параметры:

Параметры для установки 3-точечного режима

Параметр	Установка	Значение	Заводская установка
Тип	ЗР	3-точечный режим	con
Vn	1.00 ... 2.55	Коэффициент коррекции объемного расхода воздуха (для задания OEM-производителями)	1.00
Dir	L или r	Направление открытия заслонки	r (открытое по час.стрелке)

В режиме 3-точечного управления «ЗР», \dot{V}_{min} и \dot{V}_{max} не контролируются, т.к. объемный расход в этом режиме обеспечивается комнатным контроллером верхнего уровня (обычно – каскадное управление комнатной температурой и объемным расходом). В данном режиме, управление объемным расходом воздуха деактивируется.

Направление вращения воздушной заслонки определяется подключением управляющих сигналов Y1 (провод 6, фиолетовый) и Y2 (провод 7, оранжевый).

Сигнал	Датчик перепада давления с 3-точечным приводом (type = «ЗР»)			
U	Выход для объемного расхода DC 0...10 V			
YС	n.a.			
Y1	Открыт	G0	G0	Открыт
Y2	Открыт	Открыт	G0	G0
Действие	Заслонка сохраняет положение	Заслонка открыта Направл. «r» или «L» задается производителем	Заслонка закрыта Направл. «r» или «L» задается производителем	Заслонка закрыта Направл. «r» или «L» задается производителем

		(OEM)	(OEM)	(OEM)
--	--	-------	-------	-------

Примечания по режимам работы

Документация, которая предоставляется фирмой-производителем оборудования для управления объемным расходом воздуха (OEM), обычно содержит детальную информацию об оборудовании «Контроллер VAV».

Производители оборудования конфигурируют и полностью настраивают контроллеры объемного расхода в заводских условиях. Это значительно облегчает работу наладчика на стройке. В случае необходимости перенастроить контроллер объемного расхода непосредственно на объекте, следует применять задающее устройство AST10.

Производитель всегда настраивает номинальный объемный расход \dot{V}_n .

3-точечный режим управления «3P»

Если сконфигурирован режим «3P», контроллеры объемного расхода воздуха на притоке и вытяжке подключаются отдельно к 3-точечным выходам, и входам DC 0...10 V соответствующего комнатного контроллера DDC (например RXC31.1).

Режим DC 0...10 V «cop»

Если сконфигурирован режим «cop», различия заключаются, как произведено электроподключение относительно соответствующего контроллера:

В случае **параллельного управления**, ведущий контроллер управляет всеми приборами «Контроллер VAV» звездой (параллельно). Это означает, что контрольный выход DC 0...10 V является опорной переменной для всех «Контроллеров VAV». Производитель оборудования объемного расхода воздуха настраивает минимальный и максимальный пределы \dot{V}_{min} и \dot{V}_{max} индивидуально для каждого контроллера.

Параллельный режим является частным случаем для контроля нескольких установок VAV в больших помещениях.

В режиме управления **ведущий-ведомый**, выходной сигнал DC 0...10 V контроллера является опорной переменной для контроллера объемного расхода, установленного на притоке (ведущий контроллер). Контроллеры, управляющие объемным расходом на вытяжке (ведомые контроллеры), получают текущее значение объемного расхода от контроллера, установленного на притоке как уставку.

Минимальное и максимальное ограничение объемного расхода воздуха

Режим «3P»

Ограничения \dot{V}_{min} или \dot{V}_{max} задаются на соответствующем контроллере. Это значит, что производитель оборудования VAV не устанавливает эти ограничения на Контроллере VAV. Заводские установки Siemens 0 % и 100 % остаются неизменными.

Режим DC 0...10 V «cop»

В данном случае, следует принимать во внимание 2 случая, которые Here, a differentiation is made between 2 cases, which must be considered when ordering the air volume controller with the OEM:

- Фирма OEM задает ограничения (\dot{V}_{min} и \dot{V}_{max}) на контроллере VAV
- Ограничения (\dot{V}_{min} и \dot{V}_{max}) устанавливаются на соответствующем комнатном контроллере, обеспечивающем возможность задания этих ограничений

Комбинация оборудования

Прибор	Тип	Документ
Комнатный температурный контроллер	RCU5...	3045
	RCU6...	3046
	RDU5...	3065
Индивидуальный комнатный контроллер	RX...	38xx
	RLU2...	3101
Стандартный контроллер	RMU7...	3144
	AST10	5851
Задающее устройство	AST10	5851
Сервисный комплект	AST21	5852

Технические характеристики



Электропитание AC24

V

(SELV/PELV)
G (провод 1 «красн») и
G0 (провод 2 «черн»)

Рабочее напряжение/ Частота AC 24 V \pm 20 % / 50/60 Hz

Энергопотребление

Режим ожидания 2 VA / 1 W
Работа привода 3 VA / 3 W
В режиме калибровки 6 VA / 3,5 W
Работа привода + режим калибровки 7.5 VA / 5.5 W
Для выбора трансформатора 6 VA

Привод заслонки

Номинальный крутящий момент 5 Nm (GDB) / 10 Nm (GLB)
Максимальный крутящий момент < 7 Nm (GDB) / < 14 Nm (GLB)
Номинальный угол поворота / макс. угол поворота 90° / 95° \pm 2°
Время перемещения на номинальный угол поворота 90° 150 s (50 Hz) / 125 s (60 Hz)
Направление вращения (можно задать с помощью **AST10** или **AST21**) По час.стрелке / против час.стрелки

Сигнальные входы

Опорный сигнал объемного расхода или сигнал на коммуникацию YC (провод 8 «серый»)

Входное напряжение DC 0...10 V
Макс.допустимое Входное напряжение DC 35 V ограничено до DC 11 V
Полное перекрытие VAV, при $\dot{v}_{min} \leq 0$ % DC -1.5...-0.2 V

Управл.сигнал Y1 (провод 6 «фиолет») и Y2 (провод 7 «оранж»)

Сигнальные выходы

Измеренный сигнал объемн.расхода I U (провод 9 «розовый»)

Сервисный разъем

Кабль для подключения

Контактное считывание
Контакт открыт DC 30 V напряжение на контактах
Контакт закрыт DC 0 V, 8 mA ток на контактах

Выходное напряжение DC 0...10 ограничено до DC 12.8 V
Макс.выходной ток DC \pm 1 mA

Клеммная колодка 2 x 3-полюсн., расстояние 2,54 мм

Длина кабеля 0,9 м
Количество жил и сечение кабеля 6 x 0,75 мм²

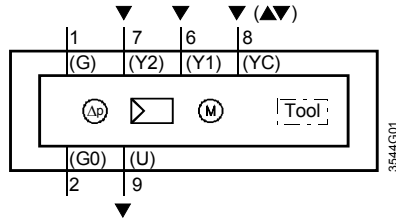
Защита

Степень защиты по EN 60 529 (см.примечания по установке) IP 54
Класс безопасности по EN 60 730 III

Окружающая среда	Работа / Транспортировка Температура Влажность (без конденсата)	IEC 721-3-3 / IEC 721-3-2 0...50 °C / -25...+70 °C <95 % r.F. / <95 % r.F.
Нормы и стандарты	Безопасность продукции Автоматическое управление для зданий И аналогичного применения Электромагнитная совместимость(EMC) Защита Излучения	EN 60 730-2-14 (тип действия 1) IEC 61 000-6-2 IEC 61 000-6-3 89/336/EWG 73/23/EWG
CE -совместимость	EMC директива	
C - совместимость	Низковольтная директива	
Габариты Совместимые штоки за- слонки	Стандарты радиоизлучения W x H x D Тип штоков заслонок Круглые Круглые, с центрирующим элементом Квадратные Мин.длина штока заслонки Мин.прочность штока заслонки	AS/NZS 3548 68 x 137 x 59.5 мм 8...16 мм 8...10 мм 6...12,8 мм 30 мм <300 HV
Вес	Без упаковки	0,54 кг
Контроллер объемного расхода	3-точечн.контроллер с гистерезисом Макс. объемн.расход \dot{V}_{max} , настраивается Мин. объемн.расход \dot{V}_{min} , настраивается Номинальная настройка объемн.расхода \dot{V}_n	20...120 % -20...+100 % 1.00...2.55
Датчик перепада давления	Диапазон измерения Диапазон применения Точность в соответствии с диапазоном измерения при 25 °C, 990 mbar, $\dot{V}_n = 1$ Постоянная времени Макс.допустимое рабочее давление Макс.допустимая перегрузка с одной стороны	0...400 Pa 4...300 Pa ±2,5 % 1 с 3000 Pa 3000 Pa

Компактный контроллер объемного расхода воздуха поставляются с предварительно подключенным кабелем. Внешние устройства должны иметь одинаковую нейтраль G0.

Внутренняя схема
(для всех типов)



Экспликация

Tool = Сервисны разъем (6-контактов)

Кабель для подключения 1 (цветная кодировка и лейблы):

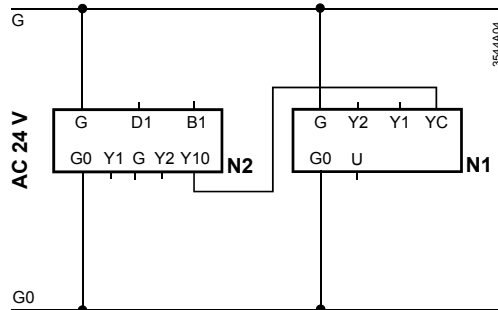
Лейблы	Цвет жилы	Код клеммы	Обозначение
1	красный (RD)	G	Системный потенциал AC 24 V
2	черный (BK)	G0	Системная нейтраль AC 24 V
6	фиолет (VT)	Y1	Сигнал позиц. "Направление вращения привода" (G0 подключ.) dependent on the setting of direction
7	оранж (OG)	Y2	Сигнал позиц. "Направление вращения привода" (G0 подключ.) dependent on the setting of direction
8	серый (GY)	YC ¹⁾	Опорный сигнал объемного расхода воздуха DC 0...10 V (уставка) или сигнал на коммуникацию, с подключенным устройством AST10 или сервисным комплектом AST21
9	розовый (PK)	U	Измеренный сигнал объемного расхода воздуха DC 0 ... 10 V (текущее значение)

¹⁾ Для проверки функционирования YC, следует подключать только один кабель одновременно, либо сигнал объемного расхода DC 0...10 V (уставка) либо кабель для бкоммуникационного сигнала!

Схемы подключения

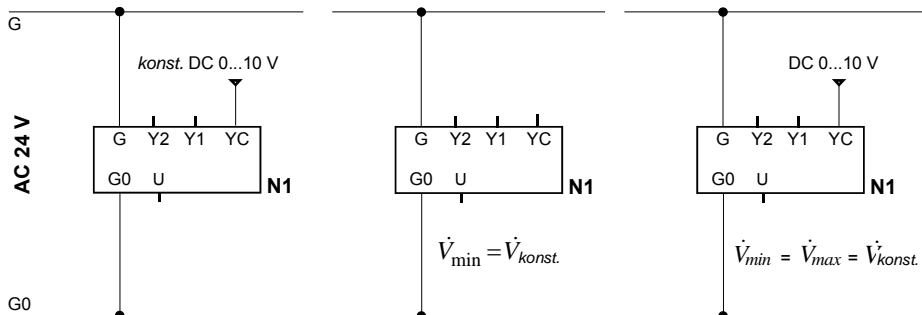
VAV

Управление расходом на подаче-/вытяжке
Рабочий режим «соп»

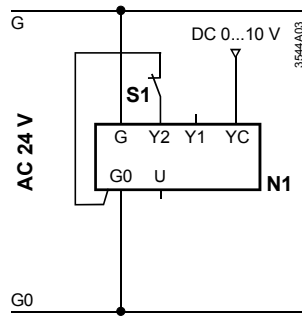


CAV

Управление расходом на подаче-/вытяжке
Рабочий режим «соп»



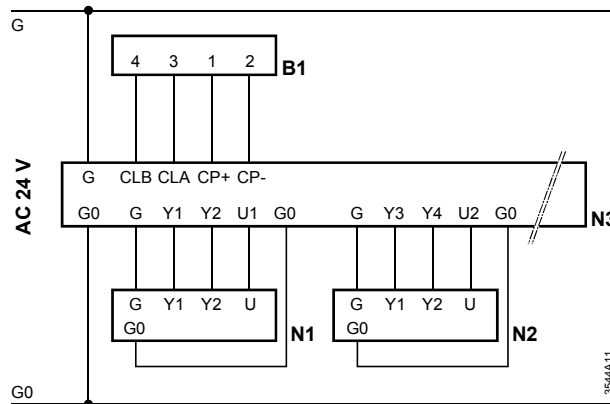
Модулирующее управление \dot{V}_{max} и \dot{V}_{min} и полное перекрытие
Рабочий режим «соп»



Экспликация для рабочего режима «соп»

N1 GDB181.1E/3 и GLB181.1E/3
N2 Ведущий контроллер
S1 Дверной контакт (окно закрыто = контакт открыт)

Управление расходом на подаче-/вытяжке
Рабочий режим «3P»



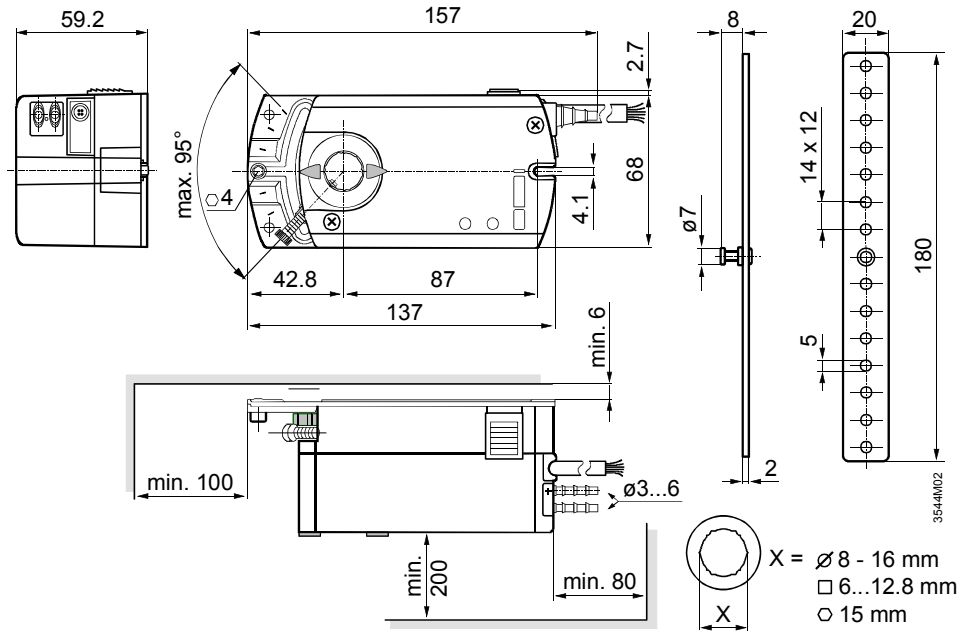
Экспликация для рабочего режима «3P»

N1 **GDB181.1E/3** или **GLB181.1E/3** –приток–
N2 **GDB181.1E/3** или **GLB181.1E/3** –вытяжка–
N3 Комнатный температурный контроллер DESIGO™ **RXC31.1**
B1 DESIGO™-комнатный модуль, например **QAX32.1**



- Рабочее напряжение подающееся на клеммы G и G0, должно соответствовать SELV или PELV
- Надлежит применять трансформаторы с двойной безопасной изоляцией согласно EN 61558;

Габариты



Размеры в мм